

Муниципальное бюджетное учреждение дополнительного образования  
«Частоозерский Дом детства и юношества»

**Согласовано**

Педагогическим советом

МБУ ДО

«Частоозерский

Дом детства и юношества»

протокол № \_\_\_\_\_

« \_\_\_\_ » \_\_\_\_\_ 2022 год

**Утверждаю**

И.О. директора МБУ ДО

«Частоозерский  
Дом детства и юношества»

Приказ № \_\_\_\_\_

« \_\_\_\_ » \_\_\_\_\_ 2022 год

**Дополнительная общеобразовательная (общеразвивающая)  
программа  
социально-гуманитарной направленности  
«Развитие речи»**

Возраст 5-6 лет,  
срок реализации - 1 год

**Автор – составитель:**  
Кизерова Галина Ивановна,  
педагог дополнительного образования

с. Частоозерье  
2022

## Содержание

Паспорт программы.....	3
<b>1. КОМПЛЕКС ОСНОВНЫХ ХАРАКТЕРИСТИК ПРОГРАММЫ</b>	
1.1 Пояснительная записка.....	4
1.2 Цель и задачи программы.....	5
1.3 Планируемые результаты.....	6
1.4 Учебный план.....	7
Учебно –тематический план 1 год обучения.....	7
<b>1.4 Содержание программы</b>	
Содержание программы 1 год обучения.....	9
<b>2. КОМПЛЕКС ОРГАНИЗАЦИОННО-ПЕДАГОГИЧЕСКИХ УСЛОВИЙ</b>	
2.1 Календарный учебный график.....	13
2.2 Условия реализации программы.....	13
2.3 Формы аттестации/контроля .....	15
2.4 Методический материал .....	20
2.5 Список литературы .....	23
2.6 Тематическое планирование .....	24

### Паспорт программы

Ф.И.О. разработчика	Кизерова Галина Ивановна
Учреждение	МБУ ДО «Частоозерский Дом детства и юношества»
Наименование программы	Дополнительная общеобразовательная (общеразвивающая) программа «Развитие речи»»
Детское объединение	Объединение «Говоруша»
Тип программы	Дополнительная общеобразовательная (общеразвивающая) программа
Направленность	Социально-гуманитарная
Образовательная область	Речевое развитие
Вид программы	Модифицированная (адаптированная)
Возраст обучающихся	5-6 лет
Срок обучения (реализации)	1 год
Объём часов	72 часа
Уровни освоения	Ознакомительный, базовый
Цель программы	Формирование навыка устной речи, на основе овладения литературным языком, создание условий для речевого общения с окружающими.
С какого года реализуется программа	2022г

## 1. Комплекс основных характеристик программы

### 1.2 Пояснительная записка

Дополнительная общеобразовательная общеразвивающая программа «Развитие речи», имеет социально-гуманитарную направленность нацелена на обучение подрастающего поколения русскому языку. Следуя рекомендациям Л.С. Выготского, обучение грамоте нужно начинать в период становления психических функций дошкольника. Наиболее эффективным для использования «богатых» возможностей ребенка в освоении грамоты является возраст с 5 лет, так называемый период «языковой одаренности» особой восприимчивости дошкольника к речи. Необходимо вовремя удовлетворять познавательный интерес ребенка и направлять его желание и волю на овладение важными для школьного обучения умениями: проводить анализ, синтез, сравнение, обобщение.

Речевое развитие включает владение речью как средством общения и культуры; обогащение активного словаря; развитие связной, грамматически правильной диалогической и монологической речи; развитие речевого творчества; развитие звуковой и интонационной культуры речи, фонематического слуха; знакомство с книжной культурой, детской литературой, понимание на слух текстов различных жанров детской литературы; формирование звуковой аналитико-синтетической активности как предпосылки обучения грамоте.

#### **Актуальность**

В наше время информационных технологий развитие речи детей является актуальной проблемой. Дети порой умеют пользоваться сложной, современной техникой, а связно изложить свои мысли не могут. Стоит отметить, что с каждым годом увеличивается количество детей, имеющих различные речевые нарушения. Родители с детьми стали реже посещать библиотеки, читать книги, рассматривать иллюстрации и рассуждать о прочитанном. Вот почему так необходимо, прежде всего, живое общение с ребёнком и грамотно построенное обучение родной речи.

Психологи убедительно доказали, что все психические процессы у ребенка развиваются через речь. Хорошо развитая речь ребенка – это гарантия не только его психического развития, но и умение строить коммуникативное общение со сверстниками и взрослыми, которое влияет на личностное развитие ребенка. Программа также востребована среди родителей дошкольников, особенно тех из них, которые по каким-либо причинам не посещают детский сад и испытывают дефицит общения со сверстниками. Необходимо помочь таким детям, содействовать их социализации.

#### **Отличительные особенности программы**

Обусловлены использованием системно-деятельного и комплексного подходов к развитию связной речи в условиях учреждения дополнительного образования. Реализуемая программа строится на принципе личностно-развивающего и гуманистического характера взаимодействия взрослого с детьми.

#### **Срок освоения программы**

Данная программа рассчитана на детей 5-6 лет

Продолжительность реализации программы 1год.

Количество детей в группе 10 – 12человек.

Режим занятий

2 занятия в неделю по 30 минут

Программа доступна для детей с ограниченными возможностями здоровья (ОВЗ) и детей-инвалидов, с учётом их психологических особенностей развития, обучающихся по индивидуальным маршрутам.

Программа реализуется с применением дистанционных технологий.

#### **Формы обучения**

Форма обучения: очная, дистанционная. Программа совмещает в себе две формы реализации: **групповую и индивидуальную.**

Каждое занятие по темам программы, как правило, включает теоретическую часть и практическое выполнение задания. При необходимости занятия могут проводиться в дистанционной форме.

Программа предполагает возможность вариативного содержания.

Для организации учебной деятельности используются различные методы обучения: словесные, демонстрационные, практические. Применяются различные технологии: здоровьесберегающие, коммуникативные, игровые, цифровые тренажёры, размещённые в сети Интернет в общем доступе, разработанные как увлекательные онлайн – игры, виртуальные экскурсии.

Программа предусматривает взаимодействие ДДЮ, детского сада для реализации интересов детей на основе расширения образовательного пространства.

Программа имеет **социально-гуманитарную направленность**. Разработанная программа предполагает включение детей в учебную деятельность путём непосредственного участия в играх, беседах, рассуждениях, наблюдениях, где каждому ребёнку предоставляется возможность для самовыражения, что является педагогически целесообразным

## 1.2 Цели и задачи

**Цель:** создание условий для речевого и личностного развития детей дошкольного возраста и содействие их адаптации к школьной жизни.

### **Задачи:**

#### Обучающие

1. заложить основу для развития связной речи;
2. заложить основу для развития фонетической и фонематической сторон речи;
3. заложить основу для развития лексической стороны речи;
4. заложить основу для развития грамматической стороны речи;
5. формировать приемы умственной деятельности: умения наблюдать, сравнивать, обобщать.

#### Развивающие

1. развивать умение подбирать родственные слова, антонимы, синонимы, тематические группы слов;
2. развивать устную речь детей и необходимую для письма «ручную умелость»;
3. развивать речевую деятельность на основе бесед, разговоров, высказываний;
4. развивать коммуникативную, регулятивную функции речи;

#### Воспитательные

1. воспитывать культуру речевого общения;
2. воспитывать уважение и внимание детей друг к другу, умение слушать и слышать друг друга;
3. воспитывать самостоятельность в процессе разговорной речи;

## 1.3 Планируемые результаты

### **Личностные результаты:**

1. обучающиеся приобретут навык речевого общения;
2. разовьются эмоционально-волевые качества и коммуникативные навыки, способствующих социальной самореализации;
3. появится первоначальная основа культуры речевого общения;
4. обучающиеся приобщатся к истокам русского языка;
5. появится интерес к чтению.

### **Метапредметные результаты:**

1. активное развитие словарного запаса посредством подбора родственных слов, антонимов, синонимов, тематических групп слов;

2. активное развитие речезрительного, речеслухового и речедвигательного анализаторов;
3. развитие грамматического строя речи через речевую деятельность на основе бесед, разговоров, высказываний;
4. развитие художественного вкуса, интереса к литературе и чтению;

**Предметные результаты:**

1. активно развивается связная речь;
2. активно развивается фонетическая и фонематическая стороны речи-ориентирование в звуковой системе языка, умение производить звукобуквенный анализ слов;
3. учащиеся инициативны и самостоятельны в придумывании сказок, рассказов;
4. активно развивается грамматический строй речи -желание делиться впечатлениями со сверстниками, задавать вопросы, привлекать к общению детей;

**Универсальные учебные действия (УУД):**

**К концу 1 года обучения дети будут знать:**

1. упражнения для развития мелкой и крупной моторики руки;
2. термины слово и звук;
3. гласные звуки и буквы;
4. согласные звуки и буквы.

**Уметь:**

1. выделять речевой звук в изолированной позиции из ряда звуков, слогов, слов;
2. грамотно давать характеристику изолированным согласным звукам речи, близким по акустическим признакам: твердости, мягкости, звонкости
4. определять место звука в словах (в начале, середине и в конце слов);
5. соотносить графический образ буквы с речевым звуком в изолированной позиции;
6. пересказывать текст, давать название произведению, отвечать на вопросы по тексту, сочинять рассказ;
7. объяснять значения уже имеющихся слов из собственного словарного запаса и образовывать новые слова;

**Учебно – тематический план 1 год обучения**

№ п\п	Название раздела, темы	Количество часов			Формы контроля
		всего	теория	практика	
1	Вводное занятие	1	-	1	Входная диагностика
Подготовка к обучению грамоте					
2	Звуки и буквы. Слова. Звуки.	4	1	3	Дидактические игры, наблюдение
3	Гласные звуки и буквы	10	2	8	Дидактические игры, наблюдение
4	Согласные звуки и буквы	22	3	19	Дидактические игры, наблюдение
Развитие речи					
5	Развитие связной речи	11	2	9	Дидактические

					игры, наблюдение
6	Развитие грамматического строя речи	10	1	9	Дидактические игры, наблюдение
7	Расширение словарного запаса	10	1	9	Дидактические игры, наблюдение
8	Контрольные и итоговые занятия	2		2	Промежуточная и итоговая диагностика
9	Итого	72	10	62	

### Содержание программы

#### Подготовка к обучению грамоте:

на занятиях решаются задачи по формированию и совершенствованию фонетико - фонематической базы для обучения чтению, также уделяется внимание закреплению и расширению словаря, грамматического строя и связной речи детей, подготовке руки к письму.

#### Звуки, буквы и слова.

##### Теория

Знакомство с органами артикуляции, способами произнесения звука. Ознакомление детей с звуковой стороной слова. Осознанное употребление терминов слово и звук. Дети учатся вслушиваться в звучание слова. Ребёнок как бы обследует слово, знакомится с ним как с звуковым явлением. Овладение умением выделять, вычленять отдельные звуки в слове; закрепление знаний о том, что звуки в слове разные, что каждый звук как часть слова занимает определённое место, что один и тот же звук может слышаться в начале, в середине и в конце слова.

##### Практика

«Как звучит слово?»

-упражнения в самостоятельном назывании слов и четком произношении звуков в них; учить вслушиваться и самостоятельно находить слова, сходные и разные по звучанию.

«В слове есть звуки»

-слова звучат потому, что они состоят из звуков. Звуки в слове разные; учить детей самостоятельно узнавать слова, в которых не хватает одного звука, последнего или первого.

«Звучащее слово»

—это следование звуков одного за другим. Звуки в словах произносятся друг за другом в определённой последовательности (сначала первый, затем следующий и т.д.); научить протяжно произносить слова с выделением в них определённого звука.

Звуки в слове можно выделить. Учить детей слышать отдельные звуки внутри слова, упражнять детей в самостоятельном подборе и назывании слов с определёнными звуками.

Настольные дидактические игры, речевые игры.

#### Гласные буквы и звуки

##### Теория

Гласные звуки —это звуки, которые образуются при участии голоса. В русском языке их шесть: [а], [э], [и], [о], [у], [ы].

Буквы е, ё, ю, я могут обозначать два звука: [йэ], [йо], [йу], [йа].

Буква —это «Фотография» звука.

##### Практика

Игровые

ситуации на выявление заданного звука.

Подбор слов на заданный звук.

«Отгадай загадку»

-каждая отгадка обязательно должна начинаться с заданного звука.

Дидактические игры: «Буквенный волк» -букву можно изобразить своим телом;

«Внимательные ушки» -выделение звука, обозначается движением по договорённости;

«Волшебные превращения»

-букву можно превратить в предмет, предмет можно нарисовать

из букв; «Чудесный чемоданчик»

-определение гласных звуков в составе слов.

Работа по развитию мелкой моторики руки (штриховка, обведение по контуру, печатание букв)

### **Согласные звуки и буквы**

#### **Теория**

Согласные звуки —это звуки, которые образуются при участии голоса и шума или только шума.

Согласные звуки делятся на твердые и мягкие. Согласные звуки, образованные при участии голоса и шума, называются звонкими, если в образовании звуков участвует только шум, то такие звуки называются глухими согласными

#### **Практика**

Игровые ситуации на выявление заданного звука. Подбор слов на заданный звук. «Отгадай загадку» - каждая отгадка обязательно должна начинаться с заданного звука.

Дидактические игры: «Буквенный волк» - букву можно изобразить своим телом;

«Внимательные ушки» - выделение звука, обозначается движением по договорённости;

«Волшебные превращения» - букву можно превратить в предмет, предмет можно нарисовать

из букв; «Чудесный чемоданчик»- определение согласных звуков в составе слов. Работа по развитию мелкой моторики руки (штриховка, обведение по контуру, печатание букв)

#### **Развитие речи.**

#### **Развитие связной речи**

##### **Теория**

Связная речь — это цепь логически сочетающихся предложений, содержащих законченную мысль, то есть рассказ.

##### **Практика**

«Воспроизведение рассказа, составленного по демонстрируемому действию». Наглядность представлена максимально в виде предметов, объектов, с которыми производятся действия, непосредственно наблюдаемые дошкольниками. Планом высказывания служит порядок действий, производимых на глазах у детей. Необходимые речевые средства дает образец рассказа педагога.

«Составление рассказа по следам продемонстрированного действия».

Наглядность и план высказывания аналогичны используемым на предыдущем задании; усложнение достигается за счет отсутствия образца рассказа.

«Пересказ текста с использованием схемы (плана)».

Последовательность картинок, служит одновременно планом высказывания.

«Пересказ текста с наглядной опорой на серию сюжетных картин».

Наглядность представлена предметами, объектами и действиями, изображенными на сюжетных картинках. Последовательность картинок служит одновременно планом высказывания. Образец рассказа дает детям необходимые речевые средства.

«Составление рассказа с опорой на серию сюжетных картин».

Наглядность и план высказывания как в предыдущем задании; усложнение достигается за счет отсутствия образца рассказа.

«Пересказ текста с наглядной опорой на одну сюжетную картину».

Наглядность уменьшена за счет отсутствия видимой динамики событий; дети наблюдают,



как правило, конечный результат действий. В моделировании плана своего рассказа ребенку помогают образец педагога и его вопросный план.

«Составление рассказа по одной сюжетной картине».

Отсутствие образца дополнительно усложняет задачу при составлении связного высказывания. Обучение творческому рассказыванию.

### **Развитие грамматического строя речи**

#### **Теория**

В предложении каждое слово имеет своё место.

#### **Практика**

Совершенствовать умение согласовывать слова в предложениях: существительные с числительными (пять груш, трое ребят) и прилагательные с существительными (лягушка – зеленое брюшко). Помогать детям замечать неправильную постановку ударения в слове, ошибку в чередовании слов, предоставлять возможность самостоятельно ее исправить.

Упражнять в образовании однокоренных слов (медведь – медведица – медвежонок – медвежья), в том числе глаголов с приставками (забежал-выбежал-перебежал). Помогать детям правильно употреблять существительные множественного числа в именительном и винительном падежах; глаголы в повелительном наклонении; прилагательные и наречия в сравнительной степени; несклоняемые существительные. Формировать умение составлять по образцу простые и сложные предложения. Совершенствовать умение пользоваться прямой и косвенной речью.

Дети упражняются в употреблении сложных синтаксических конструкций с сочинительной и подчинительной связью. Упражнения со словом, заставляют детей размышлять, по поводу услышанного и увиденного. У детей развивается связная и монологическая речь.

«Картинный словарь» - формирование навыка согласования слов в словосочетании.

«Грамматическое кафе» - развитие умения употреблять предлоги в речи.

Дидактические настольные

игры на развитие умения конструировать предложение.

### **Расширение словарного запаса**

#### **Теория**

Знакомство с многозначными словами, словами с противоположным значением в речи, тематическими группами слов. Словообразование.

#### **Практика**

Игры и игровые ситуации направленные на обогащение словарного запаса детей;

Создание условий для употребления новых слов в собственной речи;

Наблюдение за лексическим значением слов-названий предметов, признаков, действий;

Знакомить с разными способами образования слов (сахарница, хлебница; масленка, солонка; воспитатель, учитель, строитель);

Обогащение словарного запаса детей словами тематических групп в соответствии с темами бесед («Грибы», «Осень», «Птицы» и т.д.).

«Один – много» (образование множественного числа существительных на материале лексической темы): стол – столы, стул – стулья, диван – диваны...

«Ласкалочка» (образование существительных с уменьшительно

-ласкательными суффиксами на материале лексической темы): стол – столик, стул – стульчик, диван – диванчик...

«Чего (кого) много?» (форма множественного числа существительных в родительном падеже на материале лексической темы): столов, стульев, диванов...

«Чего (кого) не стало?» (форма единственного числа существительных в родительном падеже на материале лексической темы): стола, стула, дивана...

«Вкусный сок», «Поварята», «Чей листочек?», «Что из чего сделано?» (образование относительных прилагательных от названия фруктов, овощей, продуктов, названий деревьев, различных материалов): сок яблочный, апельсиновый...; суп овощной, рыбный, мясной, грибной...; листочек березовый, кленовый, дубовый...; стакан стеклянный, пластмассовый,

деревянный, металлический...

«Чьи хвосты (уши)?», «Бюро находок» (образование притяжательных прилагательных от названия птиц, животных): хвост лисий, заячий, медвежий...

«Какой –какая –какое -какие?», «Про что можно так сказать?» (согласование относительных прилагательных с существительными в роде, числе): вишневый сок, вишневая начинка, вишневое варенье, вишневые деревья; пластмассовая ручка, пластмассовый совок, пластмассовое ведерко, пластмассовые игрушки...

«Чей –чья –чьё –чьи?», «Про что можно так сказать?» (согласование притяжательных прилагательных с существительными в роде, числе): утиная семейка, утиный клюв, утиное перо, утиные крылья; лисий хвост, лисья нора, лисье ухо, лисьи уши...

«Слова –действия» (образование разноприставочных глаголов): улетел, прилетел, залетел, вылетел, перелетел, влетел; зашел, пришел, вышел, перешел...

«Назови как можно больше слов-признаков» (подбор однородных прилагательных к существительному): лиса –дикая, хищная, рыжая, пушистая, осторожная, ловкая...

«Назови как можно больше слов-действий» (подбор однородных сказуемых к существительному): собака –лает, кусает, грызет, ласкается, охраняет, защищает, лежит, спит, бежит...

«Прятки», «Где?

Куда? Откуда?» (упражнение в практическом использовании простых и сложных предлогов).

«Собери семейку слов», «Слова-родственники» (подбор родственных слов к заданному слову): снег –снежок, снежинка, снеговик, Снегурочка, снегирь, снежный, подснежник...

«Слова-неприятели», «Скажи наоборот» (подбор существительных, прилагательных, наречий, глаголов с противоположным значением): друг –враг, день –ночь; чистый –грязный, веселый –грустный; высоко –низко, далеко –близко, темно –светло...

«Веселый счет» (согласование количественных числительных с существительным): один утенок, два утенка, пять утят; один ребенок, два ребенка, трое ребят...

«Ещё лучше» (образование прилагательных и наречий в сравнительной степени): большой –больше, высокий –выше, сладкий –слаще, вкусный –вкуснее, холодно –холоднее...

«Гномы и великаны» (образование существительных в превосходной степени): рука –ручища, усы –усищи, глаза –глазищи, кот –котище...

«Что в чем живет?», «Женские профессии» (образование существительных с суффиксами «иц», «ниц», «онк», «енк», обозначающими профессии, посуду со значением вместилища): сахарница, хлебница, масленка, солонка; воспитательница, учительница, дрессировщица и др.

## 2. Комплекс организационно – педагогических условий

### 2.1 Календарно-учебный график

Количество учебных недель	Количество учебных дней	Дата начала учебного года	Дата окончания учебного года
36	180	1 год об. – 01.09	25.05

### 2.2 Условия реализации программы

Программа «Развитие речи», разработана в соответствии с нормативными документами:

- Конвенцией о правах ребёнка;
- Конституцией Российской Федерации; - Федерального закона «Об образовании в РФ» от 29.12.2012 г. № 273-ФЗ (3);
- Государственной программы Российской Федерации «Развитие образования» (Постановление Правительства РФ от 26.12.2017 г. № 1642);
- Концепцией развития дополнительного образования детей (распоряжение Правительства РФ от 4.09.2014 г. № 1726-р);

- Порядка организации и осуществления образовательной деятельности по дополнительным общеобразовательным программам», (приказ Минпросвещения России от 09.11.2018г. № 196);
- СанПиН 2.4.33648-20 «Санитарно-эпидемиологические требования к организациям воспитания и обучения, отдыха и оздоровления детей и молодежи» от 28.09.2020
- Концепцией развития системы дополнительного образования детей и молодежи в Курганской области от 17.06. 2015 г.;
- Методическими рекомендациями по проектированию дополнительных общеразвивающих программ (включая разноуровневые программы) (Минобрнауки России (Департамент государственной политики в сфере воспитания детей и молодежи №09-3242 от 18.11.2015 г.);
- Приказ Министерства образования и науки Российской Федерации от 23 августа 2017 г. №816 «Об утверждении порядка применения организациями, осуществляющими образовательную деятельность, электронного обучения, дистанционных образовательных технологий при реализации образовательных программ»

### **Материально – техническое обеспечение**

- кабинет;
- парты; стулья;
- шкафы;
- ноутбук;
- подвижная азбука;
- таблицы, картинки, игрушки;
- Дидактические игры из серии « Готовимся к школе».

### **2.2 Формы аттестации/ контроля.**

Для полноценной реализации данной программы используются различные виды контроля:

Год обучения	Вид и дата проведения		
	Входящая	Промежуточная	Итоговая
1	сентябрь-октябрь	декабрь-январь	май
2	сентябрь-октябрь	декабрь-январь	май

Текущий, осуществляется посредством наблюдения за деятельностью ребёнка в процессе занятий.

Промежуточный – викторины, тесты, занятия – зачёты.

Итоговый – открытые занятия, тесты, срезы знаний.

- практические занятия (коллективные и индивидуальные);

### **Оценочные материалы**

**Методика составлена на основе «Методики выявления уровня речевого развития»**

**О.С. Ушаковой, Е.М. Струниной.**

Уровень речевого развития дошкольников может выявляться как в начале учебного года, так и в середине (или в конце). Обследование могут проводить методисты, воспитатели, родители. Обследование проводится индивидуально с каждым ребенком (беседа не должна превышать 15 минут). Для проверки речевого развития детей младшего возраста необходимо использовать наглядность (предметы, картинки, различные игрушки). Все ответы ребенка заносятся в протокол (дословно). Форма протокола прилагается.

Вопросы в протоколе идут в логической последовательности, этим вызвана иногда неполнота формулировки. Оценка по всем заданиям дается в количественном выражении (по баллам). 3 балла ставится за точный, правильный ответ, данный ребенком самостоятельно

(см. ход обследования, ответ № 1); 2 балла получает ребенок, допустивший незначительную неточность, отвечающий по наводящим вопросам и уточнениям взрослого (ответ № 2); 1 балл ставится ребенку, если он не соотносит ответ с вопросом взрослого, повторяет за ним слова, демонстрирует непонимание задания (ответ №3).

В конце проверки производится подсчет баллов. Если большинство ответов (свыше 2/3) получило оценку 3 балла – это высокий уровень; если больше половины – 2 балла – это средний уровень; если больше половины оценок 1 балл – это низкий уровень. (Либо: средний балл 2,6 – высокий уровень, от 1,6 до 2,5 – средний уровень; 1,5 и ниже- низкий уровень)

При необходимости возможна оценка речевого развития ребенка по каждому разделу в отдельности. Такая диагностика позволяет выявлять наиболее «проблемные» направления в развитии речи дошкольников.

Критерии речевого обследования детей по методике О.С. Ушаковой средняя группа

Словарь. Выявить умения:

1. Понимать слова, близкие и противоположные по смыслу, а также разные значения многозначного слова;
2. Понимать и употреблять обобщающие слова (мебель, овощи, посуда);
3. Подбирать признаки, качества и действия к названию предметов;

4.Сравнивать и называть предметы по размеру, цвету, величине.

Грамматика. Выявить умения:

- 1.Соотносить названия животных и их детенышей (лиса – лисенок; корова - теленок);
- 2.Употреблять глаголы в повелительном наклонении (побегай, помаше);
- 3.Правильно согласовывать существительные и прилагательные в роде, числе и падеже, ориентируясь на окончание (пушистая кошка, пушистый котик);
- 4.Составлять предложения разных типов.

Фонетика. Выявить умения:

- 1.Правильно произносить звуки родного языка;
- 2.Находить слова, сходные и различные по звучанию;
- 3.Правильно пользоваться умеренным темпом речи, силой голоса, интонационными средствами выразительности.

Связная речь.

- 1.Определить умение детей пересказывать короткие сказки и рассказы с незнакомым им ранее содержанием;
- 2.Составлять рассказ по картинке или об игрушке совместно со взрослым;
- 3.Выявить умение описывать предмет, изображенный на картинке, называя признаки, качества, действия, высказывая свою оценку;

4. Выявить умение пользоваться разнообразными формами речи.

Материал для обследования

1. Кукла, которая может сидеть, стоять, поднять руку, идти.

2. Картинки:

- собака со щенятами;

- посуда (чашки, стаканы, нож, вилка, блюдо, тарелка, сковорода, хлебница, масленка, сахарница, солонка);

- санки, шишка, лыжи, юбка, корова, вагон, мак, хлеб, зима, осень, солнце, чайник, щётка, малина.

Ход обследования

1 Серия заданий. Кукла.

Воспитатель показывает ребенку куклу, задает вопросы в следующей последовательности.

1. Скажи, что такое кукла?

1) Ребенок дает определение (кукла – это игрушка, с куклой играют);

2) называет отдельные признаки (кукла красивая) и действия (она стоит);

3) не выполняет задание, повторяет слово кукла.

2. Какая на кукле одежда?

1) Ребенок называет более четырех слов;

2) называет более двух вещей;

3) показывает не называя.

3. Дай кукле задание, чтобы она побегала, помахала рукой.

1) Ребенок употребляет правильные формы: Катя, побегай, пожалуйста (помаши рукой);

2) говорит только глаголы – побегай, помаши;

3) употребляет неправильные формы.

4. К кукле пришли гости. Что нужно поставить на стол?

1) Ребенок называет обобщающее слово (посуда, угощение);

2) перечисляет отдельные предметы;

3) называет один предмет.

5. Какую посуду ты знаешь?

1) Ребенок называет более четырех предметов;

2) называет два предмета;

3)называет один предмет.

6.Куда кладут хлеб (в хлебницу), сахар (в сахарницу),масло(в масленку), соль (в солонку)?

1)Правильно отвечает на все вопросы;

2)ответил на три вопроса;

3)выполнил только одно задание.

7.Сравнение предметов посуды. «Чем отличаются эти предметы?» (показать картинку с разной посудой).

1)Называет по цвету (или форме или величине);

2)перечисляет отдельные признаки (эта чашка зеленая, эта – красная, эта - высокая);

3)называет одно отличие.

8.Назови, что это? Стекланный, прозрачный – это стакан или ваза? Металлическая, блестящая – это вилка или нож? Глиняное, расписное – это тарелка или блюдо?

1)Выполняет все задания;

2)выполняет два задания;

3)выполняет одно задание.

9. Подскажи (подбери) слово. Одна тарелка глубокая, а другая... (мелкая); один стакан высокий, а другой...(низкий); эта чашка полная, а эта...(пустая).

1)Правильно подобрал все слова;

2)выполнил два задания;

3)выполнил одно задание.

10.У чашки есть ручка. Какие еще ручки ты знаешь?

1)Называет ручку у трех – четырех предметов (у чайника, утюга, сумки, зонтика);

2)называет две ручки (у кастрюли, сковородки.);

3)показывает руку у чашки.

2.Картина «Собака со щенятами»

1.Воспитатель спрашивает: «Ты видел собаку? Кто такая собака? Какая она?»

1)Ребенок обобщает: «Собака – это животное. Собака лает. Она пушистая.»;

2)называет: «Это собака. Она черная»;

3)повторяет за взрослым одно слово.

2.Как зовут детеныша собаки? Как назвать его ласково? Собака бежит быстро, а щеночек...(медленно); собака лает громко, а ее детеныш...(тихо).

1)Ребенок называет детеныша, заканчивает предложения;

2) называет детеныша словом собачонок;

3) говорит одно слово.

3. Что умеет делать собака? (лаять, бегать, грызть косточку). Если собака увидит кошку, она... (залает, побежит за ней).

1) Ребенок называет 3 -4 действия;

2) называет два действия;

3) говорит одно слово.

4. Сравни собаку и щенка, найди, чем похожи и чем отличаются. Загадки «большая, лохматая – это собака или щенок?», «Маленький, пушистый – это щенок или собака?»

1) Ребенок отвечает на все вопросы;

2) выполняет только одно задание;

3) называет одно – два слова.

### 3.3КР

1. Проверка звукопроизношения. Отмечаются те звуки, которые ребенок не произносит.

1) Ребенок произносит все звуки;

2) не произносит только сложные звуки – сонорные или шипящие;

3) не произносит свистящие.

2. Выявляется сила голоса, темп речи, дикция и интонационная выразительность. Ребенку предлагается произнести потешку или скороговорку быстро, медленно, громко, тихо.

1) Ребенок произносит текст отчетливо;

2) нечетко произносит фразу, недостаточно регулирует силу голоса;

3) имеет серьезные недостатки в произнесении текст.

4. Развитие связной речи.

Выявляется умение описывать предмет (картину, игрушку), составлять описание без наглядности. Для этого ребенку сначала предлагается кукла.

1. Опиши куклу. Расскажи какая она, что с ней можно делать, как с ней играют.

1) Ребенок самостоятельно описывает игрушку: Это кукла. Она красивая. Ее зовут Катя. С Катей можно играть;

2) рассказывает по вопросам педагога;

3) называет отдельные слова, не связывая их в предложение.

2. Опиши собаку, какая она, или придумай рассказ про нее.

1) Ребенок составляет описание (рассказ);

2)перечисляет качества и действия;

3)называет два-три слова.

3. Ребенку предлагают составить рассказ на одну из предложенных тем: «Как я играю», «Моя семья», «Мои друзья».

1)Составляет рассказ самостоятельно;

2)рассказывает с помощью взрослого;

3)отвечает на вопросы односложно.

4.Взрослый читает ребенку текст рассказа или сказки и предлагает пересказать.

1)Ребенок пересказывает самостоятельно;

2)пересказывает с помощью взрослого;

3)говорит отдельные слова.

Протокол обследования речи детей средней группы

Словарь и грамматика.

1Дай задание кукле, чтобы она побегала, помахала рукой.

2К кукле пришли гости. Что нужно поставить на стол?

3Какую посуду ты знаешь?

4Куда кладут хлеб, сахар, масло, соль?

5Сравнение предметов посуды. «Чем отличаются эти предметы?».

6.Назови, что это? Стекланный, прозрачный – это стакан или ваза? Металлическая, блестящая – это вилка или нож? Глиняное, расписное – это блюдо или тарелка?

Подбери слово. Одна тарелка глубокая, а другая ... (мелкая); один стакан высокий, а другой ... (низкий); эта чашка полная, а эта ... (пустая)

У чашки есть ручка. Какие ручки ты еще знаешь?

II.

Картина «Собака со щенятами»

1.Кто такая собака? Какая она?

2.Как зовут детенышей собаки? Как их назвать ласково? Собака бежит быстро, а щеночки ....

3.Собака лает громко, а ее детеныши

4Что умеет делать собака?

5.Сравни собаку и щенка, найди, чем они похожи и чем отличаются.

Итог:



Уровень:

Звуковая культура речи.

Скажи чистоговорку: «Са-са-са – прилетела к нам оса» быстро, медленно, громко, тихо

Итог:

Уровень:

Связная речь

1. Опиши собаку. Расскажи, какая она, или придумай про нее рассказ.

2. Составь рассказ на любую из предложенных тем: «Как я играю», «Моя семья», «Мои друзья».

3. Педагог читает сказку или рассказ и предлагает пересказать.

Итог:

Уровень:

Старшая- подготовительная группа

Ход обследования

I серия заданий (словарь и грамматика)

1. Ты знаешь уже много слов. Что значит слово кукла, мяч, посуда?

1) Ребенок правильно объясняет значение слов (из нее едят и пьют, это игрушки);

2) называет отдельные признаки, действия;

3) называет 1—2 слова.

2. Что бывает глубоким? мелким? высоким? низким? легким? тяжелым?

1) Выполняет все задания, называет 1—2 слова к Прилагательному (глубокая яма, глубокое море);

2) подбирает слова к 2—3 прилагательным;

3) подбирает слово только к одному прилагательному (высокий забор).

3. Что называют словом ручка?

1) Называет несколько значений этого слова (Ручка пишет. У ребенка ручка. У двери есть ручка);

2) называет два значения этого слова;

3) перечисляет предметы, у которых есть ручка (1—2 слова).

4. Придумай предложение со словом ручка.

1) Составляет грамматически правильно предложение из трех слов;

2) называет два слова (словосочетания);

3) называет только одно слово (ручка).

5. Ручка нужна, чтобы... (писать, держать чашку, держать сумку и т. п.). Ручкой можно... (писать, открывать дверь).

1) Правильно заканчивает разные типы предложений;

2) называет два слова;

3) подбирает только одно слово.

6. Взрослый предлагает ребенку ситуацию: «Погоулял зайчонок в лесу. Настроение у него веселое. Вернулся он домой такой... (радостный, оживленный, довольный). А если зайчонок был веселый и радостный, то он не просто шел, а... (мчался, неся, летел)».

1) Ребенок правильно подбирает слова, близкие по смыслу (синонимы);

2) называет 2—3 слова;

3) подбирает только одно слово.

Педагог дает другую ситуацию: «Другой братец зайчика пришел невеселый, его обидели. К слову веселый подбери слова, противоположные по смыслу (грустный, печальный, обиженный). А если зайчик был обиженный, он не просто шел, а... (плелся, тащился, брел)».

1) Правильно подбирает слова, противоположные по смыслу (антонимы);

2) называет 2—3 слова;

3) подбирает только одно слово.

7. Что сделал бы зайчик, если бы встретил волка (лису)? (Убежал бы, спрятался бы, испугался бы.)

1) Правильно называет все слова в сослагательном наклонении;

2) подбирает два слова;

3) называет только одно слово.

8. Скажи зайчику, чтобы он попрыгал, спрятался, потанцевал.

1) Правильно называет слова в повелительном наклонении;

2) подбирает два слова;

3) называет одно слово.

9. Скажи, кто детеныш у зайца? (Зайчонок.) Детеныши? (Зайчата.) У зайца много... (зайчат).

Аналогичные вопросы задаются про других животных: «У лисы..., волка..., медведя, ежа...»

- 1) Ребенок называет всех детенышей в правильной грамматической форме;
- 2) называет правильно только одну форму;
- 3) не выполняет задание.

10. Назови детенышей собаки, коровы, лошади, овцы (собака — щенок — щенки, много щенят; корова — теленок — телята — двое телят; лошадь — жеребенок — жеребята — много жеребят; овца — ягненок — ягнята — много ягнят).

- 1) Ребенок называет все слова правильно;
- 2) называет два-три слова;
- 3) говорит одно слово.

11. Где живут звери? (Влесу.) Какие слова можно образовать со словом лес? (Лесной, лесник, лесок, лесочек, лесничий, лесовик, ле-совичок.)

- 1) Называет более двух слов;
- 2) называет два слова;
- 3) повторяет заданное слово.

12. Что называют словом игла! Какие иглы ты еще знаешь?

- 1) Ребенок называет иглы у елки, ежа, у сосны, швейную и медицинскую иглу;
- 2) называет только одно значение этого слова;
- 3) повторяет слово за взрослым.

13. Какая игла у ежа? (Острая.) Про что мы говорим: острый, острая, острые?

- 1) Ребенок называет несколько предметов (острый нож, острая пила, острые ножницы);
- 2) правильно подбирает два слова;
- 3) называет одно слово.

14. Что можно делать иглой? Для чего она нужна?

- 1) Ребенок называет разные действия (шить, вышивать; уколоться);
- 2) называет два действия (накалывать грибы, шить);
- 3) называет одно действие (шить).

15. Составь предложение со словом игла.

- 1) Ребенок составляет сложное предложение (Игла нужна, чтобы шить);
- 2) составляет простое предложение (Иглой делают укол);

3) называет одно слово.

16. Взрослый говорит, что дети из другого детского сада сказали так: «Папа, иди шепотом», «Мамочка, я тебя громко люблю», «Я ботинки наизнанку надел». Можно ли так сказать? Как сказать правильно?

1) Ребенок правильно исправляет все предложения (Папа, иди тихо. Мамочка, я тебя сильно люблю. Я надел ботинки не на ту ногу);

2) правильно исправляет два предложения;

3) повторяет предложения без изменения.

II серия заданий (звуковая культура речи).

1. В названии, каких животных слышится звук л? (Лошадь, волк, слон, белка) звук ль?  
(Лев, лиса, леопард.)

2. В названии каких животных слышится звук р? (Тигр, корова, баран, жираф.) Звук рь?  
(Черпаха, курица.)

3. Назови слова, в которых есть звуки с и ш. (Старушка, Саша, сушка.) Звуки ж и з?  
(Железо.)

1) Ребенок различает твердые и мягкие звуки, дифференцирует шипящие звуки;

2) называет более двух слов;

3) называет одно слово.

4. Дается скороговорка, которую надо произнести быстро — медленно, тихо — громко — шепотом. «Тридцать три вагона в ряд тараторят, тарахтят» (или любую другую).

1) Ребенок говорит отчетливо, меняет темп речи, регулирует силу голоса;

2) недостаточно четко произносит;

3) не владеет умением замедлять, убыстрять темп.

5. Произнеси фразу «Я пойду в школу» так, чтобы мы услышали, что это тебя радует, удивляет или ты об этом спрашиваешь.

1) Ребенок передает заданные интонации;

2) передает только вопросительную интонацию;

3) повторяет повествовательную интонацию.

6. Придумай окончание фразы, чтобы получилось складно: «Ежик-ежик, где гулял? (Я грибочки собирал.) Ежик-ежик, где ты был? (Я все по лесу бродил)».

1) Ребенок ритмично заканчивает фразу;

2) отвечает, нарушая ритм;

3) говорит одно слово.

III серия заданий (связная речь).

1. Воспитатель предлагает ребенку описать ежа (по картинке).

1) ребенок составляет описание, в котором присутствуют три структуры части: начало, середина, конец. Это ежик. Он коричневый, колючий. На спине у ежа острые иголки. Они нужны ежу, чтобы накалывать грибы и ягоды. Ежик заботится о своих ежатах;

2) рассказывает, опуская начало (или конец);

3) перечисляет отдельные качества.

2. Воспитатель предлагает серию картинок (3—4), объединенных сюжетом, предлагает ребенку разложить их в последовательности и составить рассказ.

1) Ребенок раскладывает картинки в правильной последовательности, составляет связный рассказ;

2) рассказывает с помощью взрослого;

3) перечисляет нарисованное на картинках.

3. Воспитатель предлагает ребенку составить рассказ (сказку) на самостоятельно выбранную тему.

1) Ребенок придумывает рассказ (сказку), дает свое название;

2) составляет рассказ с помощью взрослого;

3) не справляется с заданием.

Результаты: низкий уровень 1-балл, средний уровень 2-баллов, высокий уровень 3баллов.

При диагностическом обследовании детей выявлено, что у дошкольников есть проблемы со словарным запасом, недостаточный уровень развития связной речи, несформированность навыков грамматически правильной речи. У 25% (5 человек) детей группы речь развита на низком уровне, 75% (15 человек) воспитанников имеют средний уровень развития речи. Высокого уровня развития речи у детей выявлено не было.

Для наглядности поместим результаты диагностики сводную таблицу развития детей.

Ф.И ребенка Словарь Грамматика Фонетика Связная речь

Критерии оценки

**Диагностика речевых умений детей старшего дошкольного возраста средствами малых форм фольклора (на основе диагностики речевого развития О.Ушаковой, Е. Струниной)**

1.Отгадай загадку:

Хвост с узорами, сапоги со шпорами,

Песни распевает, время считает.

(Петух) \_\_\_\_\_

Почему ты считаешь, что это петух? \_\_\_\_\_

Какие еще ты знаешь загадки? \_\_\_\_\_

2.О чем говорится в пословице:

«Волков бояться, в лес не ходить»? \_\_\_\_\_

Что означает слово "лес"? как ты его понимаешь?

\_\_\_\_\_

3.Подбери пословицу близкую по смыслу:

«Любопытному на днях прищемили нос в дверях». Как сказать по другому? \_\_\_\_\_

\_\_\_\_\_

\_\_\_\_\_

Составь свое предложение со словом «нос». \_\_\_\_\_

4.Подбери к картинке (петух, береза, лиса) слова, отвечающие на вопрос какая? какой? \_\_\_\_\_

\_\_\_\_\_

\_\_\_\_\_

5.Какие ты знаешь пословицы и поговорки о труде? О дружбе? \_\_\_\_\_

\_\_\_\_\_

\_\_\_\_\_

---

---

6. Повтори за мной:

«Проворонила ворона вороненка»

---

Какие звуки здесь встречаются чаще всего? \_\_\_\_\_

Какие ты еще знаешь скороговорки? \_\_\_\_\_

7. Закончи пословицу:

«Человек от лени болеет, а от труда ... (здоровеет)» \_\_\_\_\_

«Февраль мосты строит, а март их ... (портит)» \_\_\_\_\_

«Труд человека кормит, а что портит? (лень)» \_\_\_\_\_

8. Послушай потешку:

Ай, дуду, дуду, дуду! потерял мужик дугу. \_\_\_\_\_

Шарил, шарил – не нашел, сам заплакал и пошел \_\_\_\_\_.

И домой он не шел, а ... .

---

Как сказать по - другому? Настроение у него было \_\_\_\_\_

А если бы он нашел дугу, то домой бы не шел, а ...

---

И настроение у него было бы ...

---

Какие ты знаешь еще потешки? \_\_\_\_\_

9. Послушай стихотворение:

Чики – чики – чикалочки, едет мужик на палочке,

Жена на тележке – щелкает орешки.

Можно ли так сказать? Как сказать правильно? \_\_\_\_\_

Какие ты знаешь  
небылицы. \_\_\_\_\_

10.Какие ты знаешь колыбельные песни?

\_\_\_\_\_

11.Какие ты знаешь считалки?

\_\_\_\_\_

12.Придумай небольшой рассказ по пословице

«Окончил дело, гуляй  
смело» \_\_\_\_\_.

\_\_\_\_\_

Высокий уровень – 3 балла за ответ,

средний уровень – 2 балла,

уровень ниже среднего – 1 балл,

низкий уровень – 0 баллов.

Проверочные задания, оценки речевого развития, соответствия возрасту. ( Для родителей)

Объясните ребёнку задание, предоставьте ему возможность выполнить его самостоятельно.  
Если ребенок затрудняется, помогите ему.

Внизу каждого задания вы найдете звездочку, которую нужно раскрасить в определенный цвет.

- красный ребенок справился с заданием самостоятельно
- зеленый ребенок справился с заданием с помощью взрослого
- синий ребенок с заданием не справился.

В конце каждой темы посчитайте количество звездочек разного цвета, чтобы сравнить результаты через некоторое время.

К шести годам ребенок должен:

- правильно произносить все звуки.



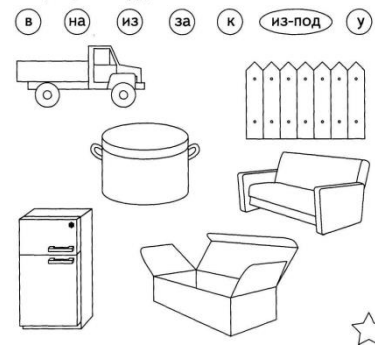
- употреблять в речи простые и сложные предложения.
- пользоваться прямой и косвенной речью.
- поддерживать непринужденную беседу.
- составлять небольшие рассказы о предмете, картине, по теме, предложенной взрослым.
- уметь последовательно и выразительно пересказывать небольшие литературные произведения;
- уметь определять место нужного звука в слове.

### РАЗВИТИЕ РЕЧИ

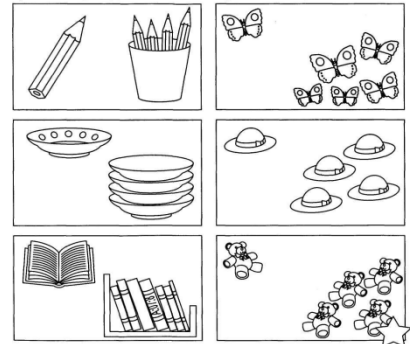
Соедини линией слова, противоположные по смыслу.



Измени слова, добавляя к ним предлоги (в шкаф, на шкаф, из шкафа, из-под шкафа, за шкафом, к шкафу).



Назови количество предметов на картинках (один карандаш - много карандашей)



Рассмотри рисунки и составь предложения по каждой из картинок.



Соедини между собой картинки, названия которых звучат похоже.



Придумай рассказы про этих животных.



Рассмотри пары картинок. С каких слогов начинаются их названия?



## 2.4 Методические материалы Принципы и методы обучения.

**Принцип гуманности** предполагает признание ребенка высшей ценностью образования, обеспечение его права на свободное развитие и проявление своих способностей и базируется на приоритете общечеловеческих ценностей, утверждении блага человека, как критерия эффективности деятельности образовательной системы

**Принцип вариативности** рассматривается как способность программы дополнительного образования предоставлять многообразие полноценных, разнообразных вариантов образовательных траекторий и возможности выбора индивидуального образовательного пути.

**Принцип сотрудничества** предполагает субъект-субъектное взаимодействие педагога и детей, их равноправную, активную совместную деятельность в процессе образования, где они выступают субъектами совместной деятельности, самоопределяясь, реализуясь и, как следствие, развиваясь в познании и творчестве.

**Принцип деятельностного подхода.** Данный принцип предполагает построение образовательного процесса от действия к знанию, а не наоборот. Доминантой дополнительного образования можно считать деятельность в различных ее проявлениях (образовательная, социально-педагогическая, культурно-досуговая, исследовательская и др.). Кроме того, оно ориентировано на включение детей в практическое освоение выбранных ими образовательных областей.

**Принцип создания ситуации успеха.** Психологический контакт, атмосфера доверия, участия, педагогическая поддержка, вера в собственные силы.

**Принцип мониторинга результативности деятельности детей.**

Изучение личности, наблюдение в различных видах деятельности, в том числе анализ творческих работ, рост мастерства (входной контроль, текущий, итоговый).

### Методы обучения

1. Словесные (беседы, объяснения, диалоги, описания, чтение, рассказывание, пересказы, анализы)
2. Наглядные (картины, картинки, игрушки, настольно-печатные игры)
3. Практические (упражнения, дидактические игры)

### Варианты организации занятий:

1. Занятия, построенные на сказочном сюжете;
2. Воображаемые путешествия, экскурсии, поездки, приключения;
3. С использованием литературных персонажей;
4. С использованием известных и придуманных игр;
5. С применением элементов сюжетно-дидактической игры;
6. Занятия, построенные на использовании сюжетных и пейзажных картин;
7. Построенные на использовании специально изготовленных пособий-рисунков, коллажей, мнемо-таблиц, открыток, мозаик, панно;
8. С использованием настольно-печатных игр;
9. С использованием сюжетов и героев мультфильмов.
10. Программа предусматривает использование эвристических приёмов, поисковых вопросов,
11. приёмов сравнения, различных способов работы с наглядностью. Часто вводятся игровые
12. ситуации, сказочные персонажи, сюрпризные моменты

## 2.5 Список литературы и источников информации

### Литература и источников информации для педагога:

1. Буйлова, Л.Н. Методические рекомендации по подготовке авторских программ
2. дополнительного образования детей / Л.Н. Буйлова, Н.В. Клен
3. ова, А.С. Постников [Электронный ресурс] / Дворец творчества детей и молодежи. В помощь педагогу. –Режим доступа : <http://doto.ucoz.ru/metod/> .
4. Корзун, А.В. Игры со сказкой как метод мотивации детей дошкольного возраста в
5. работе над системным анализом сюжета/ А.В. Корзун, Т.А. Литвинчук. // в сб. Развитие
6. творческих способностей детей с использованием элементов ТРИЗ: Материалы 5 межд.науч.-практ. конф. -Челябинск, ИИЦ "ТРИЗ-инфо", 2002. –с. 35-55.
7. Мурашкова, И.Н. Когда я стану волшебником. / И.Н.Мурашкова Рига, Эксперимент, 1994.–86с.
8. Григорович, Л.А., Лелюх С.В. Организация и проведение психолого –педагогического мониторинга в экспериментальном дошкольном учреждении. // Материалы научно практической конференции «Технологизация профессионального гуманитарного образования». –Ульяновск, 1999. –С. 8-9.3.
9. Гуткович, И.Я. Приемы РТВ в обучении составлению сказок дошкольников. // Тезисы
10. докладов Региональной научно –практической конференции «Использование эл
11. ементов ТРИЗ в обучении дошкольников и младших школьников». –
12. Челябинск, 5 –6 июня, 1998. –С. 13-15
13. Занимательное азбукведение / Авт.-составитель В.В.Волина. – М.: Просвещение, 2004г.
14. Созонова Н.Н., Куницина Е.В., Хрушкова Н.Г. «Фонетические рассказы и сказки» в 3-х частях. – Екатеринбург: ООО Литур-опт, 2012.

### Используемые Интернет-ресурсы

<https://volga-triz.org/>

<https://urok.1sept.ru/>

<https://nsportal.ru/>

## 2.6 Тематическое планирование

№	Дата	Кол-во часов	Тема занятия	Форма проведения	Форма контроля
1		1	<b>Вводное занятие</b>	Тестирование	Входная диагностика
2		1	<b>Подготовка к обучению грамоте</b> Звуки и буквы. Знакомство с понятиями «звуки» и «буквы».	Теоретическое, практическое	наблюдение
3		1	<b>Подготовка к обучению грамоте</b> Слова. Звуки. Знакомство с понятием «слово», длинные и короткие слова.	Теоретическое, практическое	наблюдение
4		1	<b>Развитие речи</b> Расширение словарного запаса Смысловое значение слова. Тематические группы слов.	Теоретическое, практическое	наблюдение
5		1	<b>Подготовка к обучению грамоте</b> Гласные звуки и буквы. Звук [А] и буква «А».	Теоретическое, практическое	наблюдение
6		1	<b>Развитие речи</b> Развитие связной речи. Главная мысль и название текста.	Теоретическое, практическое	наблюдение
7			<b>Развитие речи</b> Развитие связной речи. Главная мысль и название текста.	Теоретическое, практическое	наблюдение
8		1	<b>Подготовка к обучению грамоте</b> Гласные звуки и буквы Звук [О] и буква «О». Место звука [О] в слове.	Теоретическое, практическое	наблюдение
9		1	<b>Подготовка к обучению грамоте</b> Гласные звуки и буквы. Звук [Э] и буква «Э».	Теоретическое, практическое	наблюдение
10		1	<b>Развитие речи</b> Развитие связной речи. Пересказ текста.	Теоретическое, практическое	наблюдение
11		1	<b>Подготовка к обучению грамоте.</b> Гласные звуки и буквы. Звук [И] и буква «И». Место звука [И] в звуковом ряду.	Теоретическое, практическое	наблюдение
12		1	<b>Подготовка к обучению грамоте</b> Гласные звуки и буквы.	Теоретическое, практическое	наблюдение

			Звук [Ы] -положение звука[Ы] в словах- словоизменение.		
13		1	<b>Развитие речи</b> Развитие грамматического строя речи. Рассказывание с опорой на картинки (схемы)	Теоретическое, практическое	наблюдение
14		1	<b>Подготовка к обучению грамоте</b> Гласные звуки и буквы. Звук [У] и буква «У».	Теоретическое, практическое	наблюдение
15		1	<b>Подготовка к обучению грамоте</b> Гласные звуки и буквы-гласные звуки, звуковой анализ	Теоретическое, практическое	наблюдение
16		1	<b>Подготовка к обучению грамоте</b> Согласные звуки. Слоги. -Звук[М], буква «М» -твёрдость и мягкость согласного звука.	Теоретическое, практическое	наблюдение
19		1	<b>Развитие речи</b> Расширение словарного запаса. Таблицы.	Теоретическое, практическое	наблюдение
20		1	<b>Подготовка к обучению грамоте</b> Согласные звуки. Слоги. -Звуки [Н] и [Н,] -буква «Н».	Теоретическое, практическое	наблюдение
21		1	<b>Развитие речи</b> Развитие грамматического строя речи, упражнения	Теоретическое, практическое	наблюдение
22		1	<b>Подготовка к обучению грамоте</b> Согласные звуки. Слоги. -Звук [П]-буква«П». Различение звуков [П] –[П,]. -Согласование существительных с прилагательными.	Теоретическое, практическое	наблюдение
23		1	Контрольное занятие	тестирование	наблюдение
24		1	<b>Подготовка к обучению грамоте</b> Согласные звуки. Слоги. -Звук [Т],буква «Т» -уменьшительно-ласкательные слова	Теоретическое, практическое	наблюдение
25		1	<b>Развитие речи</b> Развитие связной речи. Умение слышать свой голос.	Теоретическое, практическое	наблюдение
26		1	<b>Подготовка к обучению грамоте</b>	Теоретическое, практическое	наблюдение

			Согласные звуки. -звук [К], буква «К» -место звука в слове		
27		1	<b>Развитие речи</b> Развитие связной речи. Сочинение загадок и сказок.	Теоретическое, практическое	наблюдение
28		1	<b>Подготовка к обучению грамоте</b> Согласные звуки. -Звук [Х], буква «Х» Словоизменение и словообразование	Теоретическое, практическое	наблюдение
29		1	<b>Развитие речи</b> Развитие грамматического строя речи. Место слова в предложении.	Теоретическое, практическое	наблюдение
30		1	<b>Подготовка к обучению грамоте</b> Согласные звуки. -Звук [Ф], буква«Ф»	Теоретическое, практическое	наблюдение
31		1	<b>Развитие речи</b> Развитие грамматического строя речи. Увеличение и уменьшение предложений, через добавление уточняющих слов.	Теоретическое, практическое	наблюдение
32		1	<b>Развитие речи</b> Развитие грамматического строя речи. Увеличение и уменьшение предложений через добавление уточняющих слов.	Теоретическое, практическое	наблюдение
33		1	<b>Подготовка к обучению грамоте</b> Согласные звуки. -Звук [Й,]буква«Й» -количественные числительные	Теоретическое, практическое	наблюдение
34		1	<b>Развитие речи</b> Развитие связной речи. Интонация.	Теоретическое, практическое	наблюдение
35		1	<b>Развитие речи</b> Развитие связной речи. Интонация в стихотворениях и прозе.	Теоретическое, практическое	наблюдение
36		1	<b>Подготовка к обучению грамоте</b> Гласные звуки и буквы -Звуки [Й,О], буква «Ё» -Звуки [Й,У], буква «Ю»	Теоретическое, практическое	наблюдение
37		1	<b>Подготовка к обучению грамоте</b>	Теоретическое, практическое	наблюдение

			Гласные звуки и букв -Звуки [Й,А], буква«Я» -Звуки [Й,Э], буква«Е»		
38		1	<b>Развитие речи</b> Расширение словарного запаса. Словоизменение.	Теоретическое, практическое	наблюдение
39		1	<b>Развитие речи</b> Расширение словарного запаса. Словоизменение.	Теоретическое, практическое	наблюдение
40		1	<b>Подготовка к обучению грамоте</b> Гласные звуки и буквы. Йотированные звуки.	Теоретическое, практическое	наблюдение
41		1	<b>Подготовка к обучению грамоте</b> Согласные звуки -Звук[Л], буква«Л». -Различение звуков [Л] –[Л,]	Теоретическое, практическое	наблюдение
42		1	Подготовка к обучению грамоте: Согласные звуки -Звуки [В] и [В,], буква«В». -Различение звуков [В] –[Ф], [В,] –[Ф,] -Звонкие и глухие согласные.	Теоретическое, практическое	наблюдение
43		1	<b>Развитие речи</b> Развитие связной речи. Совместное сочинительство.	Теоретическое, практическое	наблюдение
44		1	<b>Развитие речи</b> Развитие связной речи. Совместное сочинительство.	Теоретическое, практическое	наблюдение
45		1	<b>Подготовка к обучению грамоте</b> Согласные звуки -Звук [Ч,], буква «Ч» -Предлоги -Звук [Щ,], буква «Щ».	Теоретическое, практическое	наблюдение
46		1	<b>Подготовка к обучению грамоте</b> Согласные звуки Звуки[Ч,] –[Щ,].	Теоретическое, практическое	наблюдение
47		1	<b>Подготовка к обучению грамоте</b> Согласные звуки -Звуки [Б] и [Б,], буква «Б» -Речевые противопоставления -Звуки[Б] –[Б,], [Б] –[П], [Б,] –[П,].	Теоретическое, практическое	наблюдение
48		1	<b>Развитие речи</b> Расширение словарного запаса Словообразование	Теоретическое, практическое	наблюдение
49		1	<b>Развитие речи</b> Развитие грамматического строя	Теоретическое, практическое	наблюдение

			речи Рассказывание по схеме		
50		1	<b>Развитие речи</b> Развитие грамматического строя речи Рассказывание по схеме	Теоретическое, практическое	наблюдение
51		1	<b>Подготовка к обучению грамоте</b> Согласные звуки -Звуки [Д] и [Д,], буква «Д». -Звуки [Д] – [Т], [Д,] – [Т,].	Теоретическое, практическое	наблюдение
52		1	<b>Развитие речи</b> Развитие грамматического строя речи Рассказывание по картине	Теоретическое, практическое	наблюдение
53		1	<b>Развитие речи</b> Развитие грамматического строя речи Рассказывание по картине	Теоретическое, практическое	наблюдение
54		1	<b>Подготовка к обучению грамоте</b> Согласные звуки -Звук [С], буква «С». -Объяснительная форма речи	Теоретическое, практическое	наблюдение
55		1	<b>Подготовка к обучению грамоте</b> Согласные звуки -Звук [Ц], буква «Ц» -Звуки [Ц] – [С], [Ц] – [Ч,].	Теоретическое, практическое	наблюдение
56		1	<b>Развитие речи</b> Расширение словарного запаса Словообразование	Теоретическое, практическое	наблюдение
57		1	<b>Подготовка к обучению грамоте</b> Согласные звуки -Звуки [Г] и [Г,], буква «Г» -Звуки [Г] – [Г,], [Г] – [К], [Г,] – [К,]	Теоретическое, практическое	наблюдение
58		1	<b>Развитие речи</b> Расширение словарного запаса Загадки. Сочинительство.	Теоретическое, практическое	наблюдение
59		1	<b>Развитие речи</b> Расширение словарного запаса Загадки. Сочинительство.	Теоретическое, практическое	наблюдение
60		1	<b>Подготовка к обучению грамоте</b> Согласные звуки -Звук [З],[З,], буква «З» -Тематические группы слов	Теоретическое, практическое	наблюдение
61		1	<b>Подготовка к обучению грамоте</b>	Теоретическое, практическое	наблюдение



			Согласные звуки -Звуки [З] – [З,], [З] – [С], [З,] – [С,] -Свистящие согласные звуки.		
62		1	<b>Подготовка к обучению грамоте</b> Согласные звуки -Звук [Ш], буква «Ш» -Звуки [Ш] – [С], [Ш] – [Щ]	Теоретическое, практическое	наблюдение
63		1	<b>Развитие речи</b> Развитие связной речи Рассказывание от лица предмета. (оживление предметов)	Теоретическое, практическое	наблюдение
64		1	<b>Развитие речи</b> Развитие связной речи Рассказывание от лица предмета. (оживление предметов)	Теоретическое, практическое	наблюдение
65		1	<b>Подготовка к обучению грамоте</b> Согласные звуки -Звук [Ж], буква «Ж» -Звуки [Ж] – [З], [Ж] – [Ш] -Шипящие согласные звуки.	Теоретическое, практическое	наблюдение
66		1	<b>Развитие речи</b> Расширение словарного запаса Словообразование	Теоретическое, практическое	наблюдение
67		1	<b>Развитие речи</b> Расширение словарного запаса Словообразование	Теоретическое, практическое	наблюдение
68		1	<b>Подготовка к обучению грамоте</b> Согласные звуки -Звуки [Р] и [Р,], буква «Р» -«Цветные сказки» -Звуки [Р] – [Р,], [Р] – [Л], [Р,] – [Л,]	Теоретическое, практическое	наблюдение
69		1	<b>Развитие речи</b> Развитие грамматического строя речи Диалогическая форма речи.	Теоретическое, практическое	наблюдение
70		1	<b>Подготовка к обучению грамоте</b> Звуки и буквы. Слова. Звуки. Диагностическое занятие.	Теоретическое, практическое	наблюдение
71		1	<b>Подготовка к обучению грамоте:</b> Звуки и буквы. Слова. Звуки. Повторение.	Теоретическое, практическое	наблюдение
72		1	<b>Итоговое занятие.</b> Дидактические игры	Теоретическое, практическое	наблюдение

		2	Воспитательные мероприятия		
		72	Итого		